

Tryckmätare

standar serie 2040

husdim 80 mm

Datablad **02.01.05**

utg.17.01

Utförande	Tryckmätare i standardutförande för mätning av flytande eller gasformiga, icke aggressiva mätmedier.
Design	EN 837-1
Serie	2040
WIKA typnr	111.10 vid nedåtriktat utförande 111.12 vid bakåtriktat utförande
Husdiameter	Dim 80 mm
Mätnoggrannhet	kl. 2,5%
Hus	Svart ABS-plast
Glas	Akrylglas
Mätsystem	Medieberörda delar av kopparlegering
Verk	Kopparlegering
Tryckenhet	Bar. Option även med bar/Pascal, psi eller bar/psi
Skala	Vit skala av plast med anslagsstift Option även med färgade fält eller kundlogo
Tryckanslutning	G 3/8" eller G 1/2" vid nedåtriktat utförande G1/4" vid bakåtriktat utförande
Montering	Fristående, med bakfläns, med frontfläns eller med bygelmontage
Tillåtet arbetstryck	75% av skalvärdet vid vilande belastning. 66% av skalvärdet vid växlande belastning Hela skalvärdet vid tillfällig belastning
Tillåten temperatur	Medietemperatur max -20 till +60°C Omgivningstemperatur -20 till +60° C
Specialutförande	Mätnoggrannhet 1,6% Annan tryckanslutning



2040
Nedåtriktad
fristående



2041
Bakåtriktad
fristående



2045
Nedåtriktad
bakfläns



2047
Bakåtriktad
frontfläns



2048
Bakåtriktad
bygelmontage

Tryckmätare

standar serie 2040

husdim 80 mm

Datablad 02.01.05

Tryckområde	Skalvärde	Delstreck
0-0,6 bar	0,02	30
0-1 bar	0,05	20
0-1,6 bar	0,05	32
0-2,5 bar	0,1	25
0-4 bar	0,2	20
0-6 bar	0,2	30
0-10 bar	0,5	20
0-16 bar	0,5	32
0-25 bar	1,0	25
0-40 bar	2,0	20

Tryckområde	Skalvärde	Delstreck
0-60 bar	2,0	30
0-100 bar	5,0	20
0-160 bar	5,0	32
0-250 bar	10,0	25
0-400 bar	20,0	20
-1/0 bar	0,05	20
-1/+1,5 bar	0,1	25
-1/+3 bar	0,2	20
-1/+5 bar	0,2	30
-1/+9 bar	0,5	20

Mätnoggrannhet

Max tillåten onoggrannhet 2,5%

Mätnoggrannheten räknas i procent av tryckmätarens slutgradering. Avvikelsen 2,5% kan förekomma \pm över hela skalområdet vid normaltemperatur +20°C.

Ex. tryckområde 0-10 bar har avvikelse \pm 0,25 bar

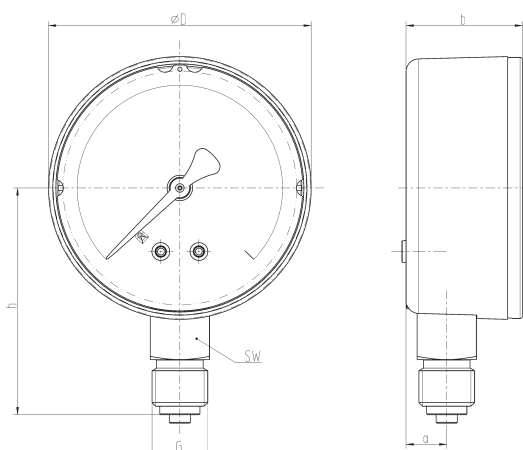
Temperaturpåverkan

Temperaturpåverkan

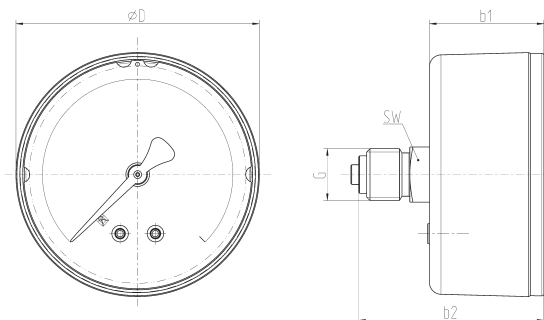
Temperatur över eller under +20°C påverkar noggrannheten. Driftstemperatur över eller under +20°C försämrar noggrannheten med 0,4 procentenheter per +10°C.

Ex vid driftstemperatur +40°C är onoggrannheten \pm 3,3%.

Nedåtriktad anslutning typ 2040



Bakåtriktad anslutning typ 2041



Dim	a	b	b ₁	b ₂	D	G	h	SW	Vikt kg
80	11,5	30	32	49	79	G3/8"	72	22	0,18 kg

Tryckmätare

standar serie 2040

husdim 80 mm

Datablad **02.01.05**

Grundkod för artikelnummer							
Husdim	Ansl	Enhet	Nedåt	Bakåt	Bakfläns	Frontfläns	Bygel
80	G1/4"	bar	-	204128	-	204728	204828
	G3/8"	bar	204030	-	204530	-	-
	G1/2"	bar	204035	-	-	-	-

Tilläggskod för tryckområde

Område	Kod	Område	Kod	Område	Kod	Område	Kod	Område	Kod
0-0,6 bar	01	0-4 bar	06	0-25 bar	13	0-160 bar	20	-1/1,5 bar	66
0-1 bar	02	0-6 bar	07	0-40 bar	15	0-250 bar	22	-1/3 bar	67
0-1,6 bar	03	0-10 bar	08	0-60 bar	17	0-400 bar	24	-1/5 bar	68
0-2,5 bar	04	0-16 bar	11	0-100 bar	19	-1/0 bar	40	-1/9 bar	67

Exempel

Grundkod husdim 80 mm, anslutning G3/8", nedåtriktad = 204030

Tilläggskod för tryckområde 0-10 bar = 08

Komplett artikelnummer = 20403008